

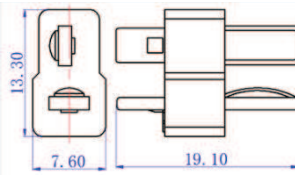
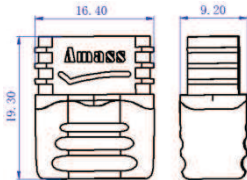


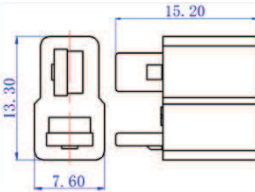
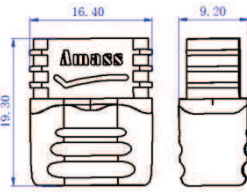


名称	AM-1015-M	AM-1015E-M
图片 Picture	180°出线 焊接 	180°出线 焊接 选配后盖 
轮廓图 Size		
型号 Item No.	AM-1015-M. G. R	AM-1015E-M. G. R

名称	AM-1015-F	AM-1015E-F
图片 Picture		
轮廓图 Size		
型号 Item No.	AM-1015-F. G. R	AM-1015E-F. G. R

规格 Specifications [详见产品规格书]

名称 Item No	AM-1015	AM-1015E
额定电流 Rated current	20A MAX(16AWG/△<85℃)	
耐电压 Max Voltage	500V DC	
机械寿命 Mechanical Life	100次	
防护等级 Protection Level	IP40	
工作温度 Temperature	-20℃-120℃	
阻燃等级 Flame retardant	UL94-V0	