

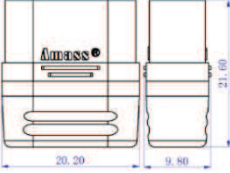
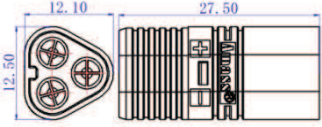







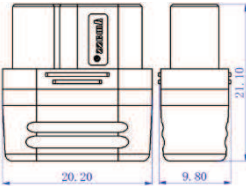
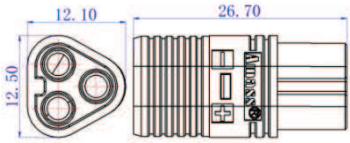







名称	MR60-M	MT60-M
图片 Picture	180°出线焊接 选配后盖 	180°出线焊接 选配后盖 
轮廓图 Size		
型号 Item No.	MR60-M. G. Y 	MT60-M. G. Y 
	MR60-M. N. B 	MT60-M. G. B 
		MT60-M. N. B 

名称	MR60-F	MT60-F
图片 Picture		
轮廓图 Size		
型号 Item No.	MR60-F. G. Y 	MT60-F. G. Y 
	MR60-F. N. B 	MT60-F. G. B 
		MT60-F. N. B 

规格 Specifications [详见产品规格书]

名称 Item No	MR60	MT60
额定电流 Rated current	35A MAX(12AWG/△<85℃)	
耐电压 Max Voltage	500V DC	
机械寿命 Mechanical Life	100次	
防护等级 Protection Level	IP40	
工作温度 Temperature	-20℃-120℃	
阻燃等级 Flame retardant	UL94-V0	