
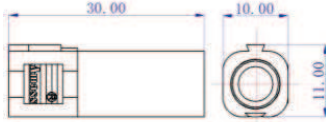

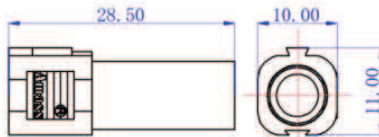


名称	XT150-M
图片 Picture	180°出线 焊接 
轮廓图 Size	
型号 Item No.	XT150-M. G. R XT150-M. G. B XT150-M. G. BL XT150-M. G. Y

名称	XT150-F
图片 Picture	
轮廓图 Size	
型号 Item No.	XT150-F. G. R XT150-F. G. B XT150-F. G. BL XT150-F. G. Y

规格 Specifications [详见产品规格书]

名称 Item No	XT150
额定电流 Rated current	60A MAX (8AWG/△<85°C)
耐电压 Max Voltage	500V DC
机械寿命 Mechanical Life	100次
防护等级 Protection Level	IP40
工作温度 Temperature	-20°C-120°C
阻燃等级 Flame retardant	UL94-V2