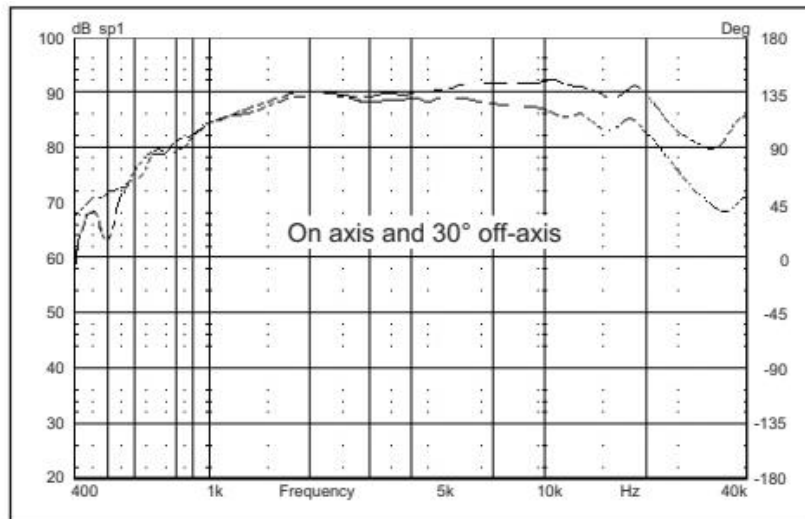
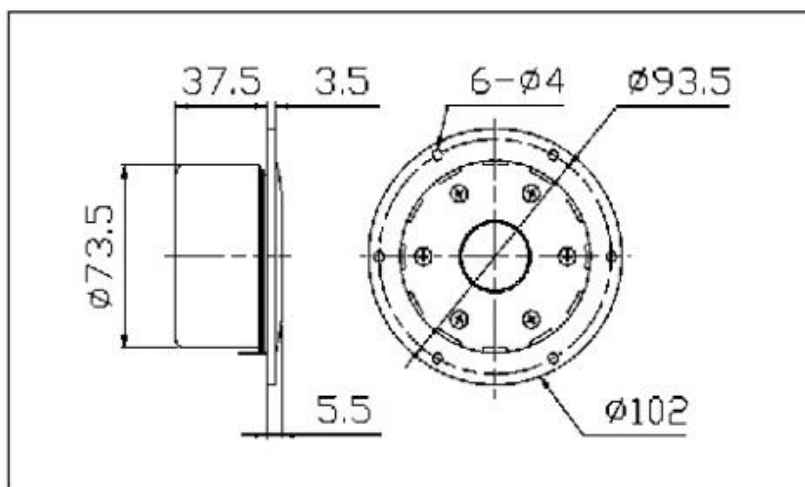


Tweeter Driver SS111

4"
3"
2"
1"
0"



Параметры :

Импеданс Z-Nom(Ом): 5 Ом

Резонансная частота Fs: 1300 Гц

Номинальная мощность RMS: 15Вт

Максимальная Мощность: 30Вт

Чувствительность (2.83v/1m): 91дБ

Диаметр катушки: 25мм

Постоянное сопротивление Re: 4.6 Ом

Провод: CCAW wire

Катушка: AL

Магнит: Ferrite

Рекомендуемый кроссовер: >2000Hz

