

Mid-bass speaker SS811N

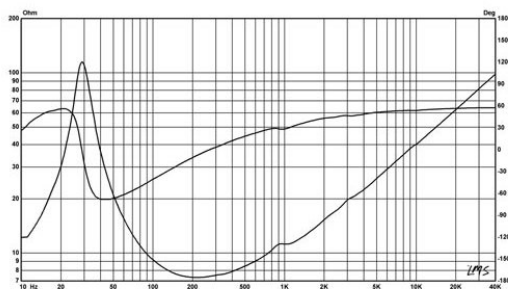
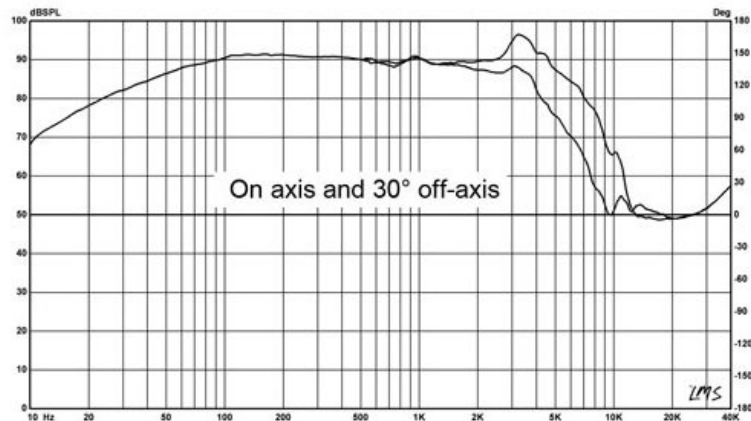
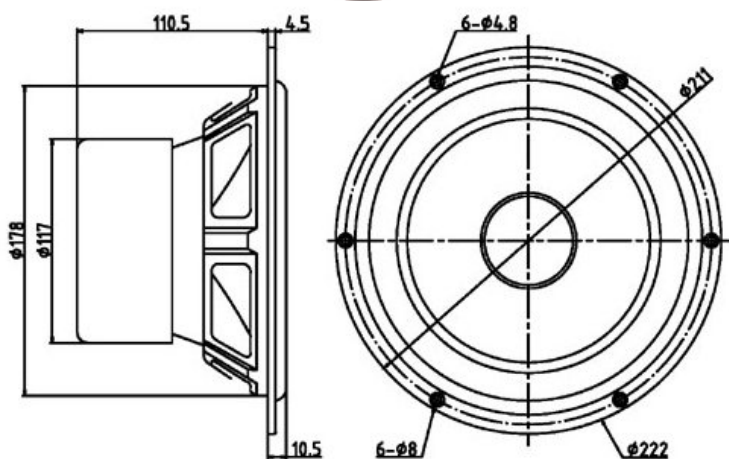
8''

7''

6''

5''

4''



Параметры:

Импеданс Z-Nom: 8 Ом

Рез. част. Fs: 29 Гц

Номинальная мощность RMS: 60Вт

Максимальная мощность: 120Вт

Чувствительность (2.83v/1m): 90Дб

Диаметр катушки: 35мм

Высота катушки: 17.5мм

Постоянное сопротивление Re: 6.5 Ом

Провод: SV wire

Катушка: Каптон

Магнит: Ferrite

Bl(Tm): 10.6N/A

Высота фланца: 7.5мм

X-max(мм): 5.0мм

Cms(uM/N): 1088uM/N

Механическая добротность Qms: 4.85 -

Электрическая добротность Qes: 0.29 -

Полная добротность Qts: 0.27 -

Mms(гр): 27.5г

Vas(л): 80.1L

Эффективная площадь диффузора

SD(cm²): 208

Рекомендуемый объем корпуса: 40L

Частота среза: 38Гц