
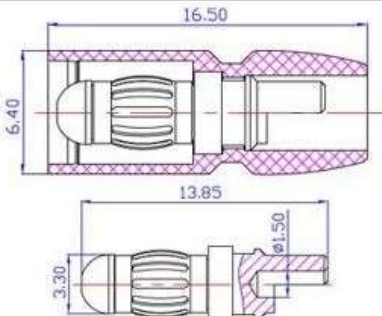

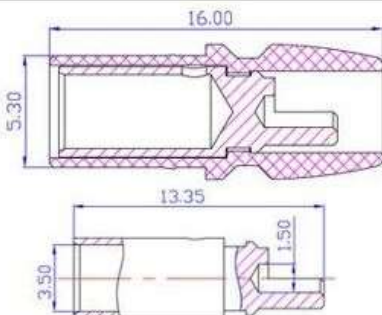
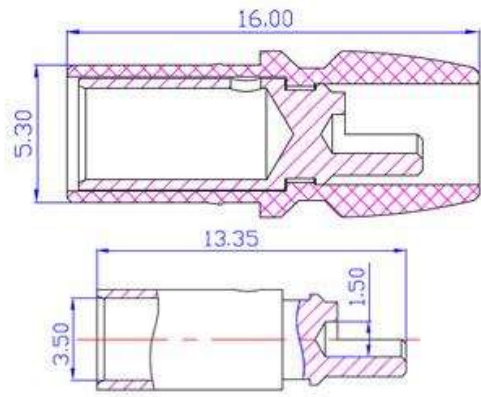
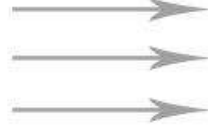


Symbol SH3.5-M		Parametry			
		Symbol	SH3.5-M	Rezystancja	$\leq 0.48m\Omega$
		Kolor	czarny	Napięcie znamionowe	DC 500V
Patent 201530410156.2		Materiał styku	Miedź pozłacana	Prąd ciągły	20A
Schemat		Materiał obudowy	Plastik	Prąd impulsowy	40A
		Stopień palności	VL94 V0	Wytrzymałość łączeniowa	1000 x
		Zastosowanie	Kontrolery ładowarki	Wielkość kabla	16AWG
		Certyfikaty	LVD ROHS ISO	Temperatura pracy	-20°C do 120°C

Symbol SH3.5-F		Parametry			
		Symbol	SH3.5-F	Rezystancja	$\leq 0.48m\Omega$
		Kolor	czarny	Napięcie znamionowe	DC 500V
Patent 201530410156.2		Materiał styku	Miedź pozłacana	Prąd ciągły	20A
Schemat		Materiał obudowy	Plastik	Prąd impulsowy	40A
		Stopień palności	VL94 V0	Wytrzymałość łączeniowa	1000 x
		Zastosowanie	Kontrolery ładowarki	Wielkość kabla	16AWG
		Certyfikaty	LVD ROHS ISO	Temperatura pracy	-20°C do 120°C



SH3.5-F



SH3.5-M

