
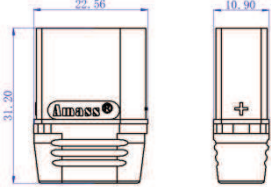


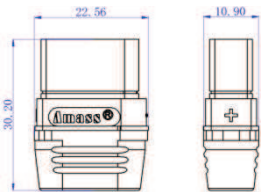



名称	XT90 (2+2) -M
图片 Picture	180°出线 焊接 选配后盖 
轮廓图 Size	
型号 Item No.	XT90 (2+2) -M. G. Y 

名称	XT90 (2+2) -F
图片 Picture	
轮廓图 Size	
型号 Item No.	XT90 (2+2) -F. G. Y 

规格 Specifications [详见产品规格书]

名称 Item No	XT90 (2+2)
额定电流 Rated current	45A MAX (10AWG/△<85℃) 信号针: 1A
耐电压 Max Voltage	500V DC
机械寿命 Mechanical Life	100次
防护等级 Protection Level	IP40
工作温度 Temperature	-20℃-120℃
阻燃等级 Flame retardant	UL94-V0