

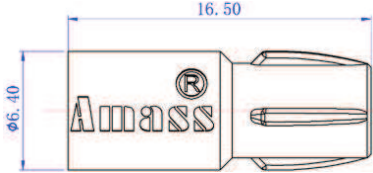
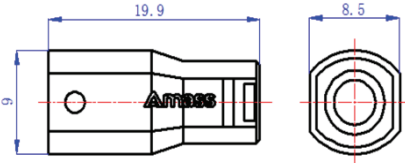


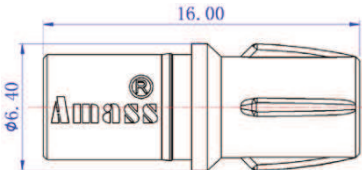
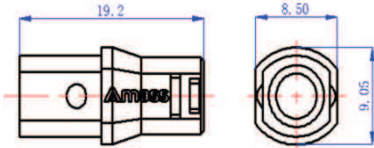


名称	SH3.5-M	SH4.0U-M
图片 Picture	180°出线 焊接 	180°出线 焊接 
轮廓图 Size		
型号 Item No.	SH3.5-M. G. B UL	SH4.0U-M. N. B UL

名称	SH3.5-F	SH4.0U-F
图片 Picture		
轮廓图 Size		
型号 Item No.	SH3.5-F. G. B UL	SH4.0U-F. N. B UL

规格 Specifications [详见产品规格书]

名称 Item No	SH3.5	SH4.0U
额定电流 Rated current	30A MAX(14AWG/ Δ <85°C)	45A MAX(12AWG/ Δ <85°C)
耐电压 Max Voltage	500V DC	
机械寿命 Mechanical Life	100次	
防护等级 Protection Level	IP40	
工作温度 Temperature	-20°C-120°C	
阻燃等级 Flame retardant	UL94-V2	UL94-V0