

## Подставка для поддержки печатных плат Model: ZD-11ES



### Перед использованием

Внимательно прочтите данную инструкцию перед установкой и использованием данного изделия. Производитель не несет ответственности за травмы или ущерб, вызванные неправильной установкой и использованием изделия ненадлежащим образом. Храните данное руководство в надежном месте, чтобы вы могли обращаться к нему в любое время во время использования.

### Предупреждение

- Данным прибором могут пользоваться дети в возрасте от 8 лет и старше, а также лица с ограниченными физическими, сенсорными или умственными способностями или с недостатком опыта и знаний, если они находятся под присмотром или проинструктированы относительно безопасного использования прибора и понимают связанные с этим опасности.
- Дети не должны играть с прибором.
- Дети не должны выполнять очистку и техническое обслуживание устройства без присмотра.
- Храните упаковочные материалы в недоступном для детей месте.
- Во время установки следуйте инструкциям, приведенным в каждом разделе.

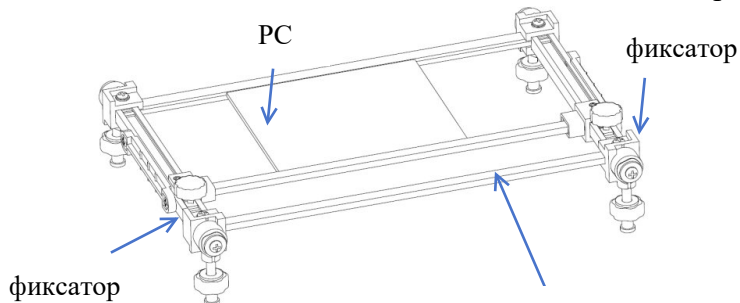
### Особенности

ZD-11ES - это подставка для крепления всех видов печатных плат, которая удобна для пайки, ремонта и других операций.

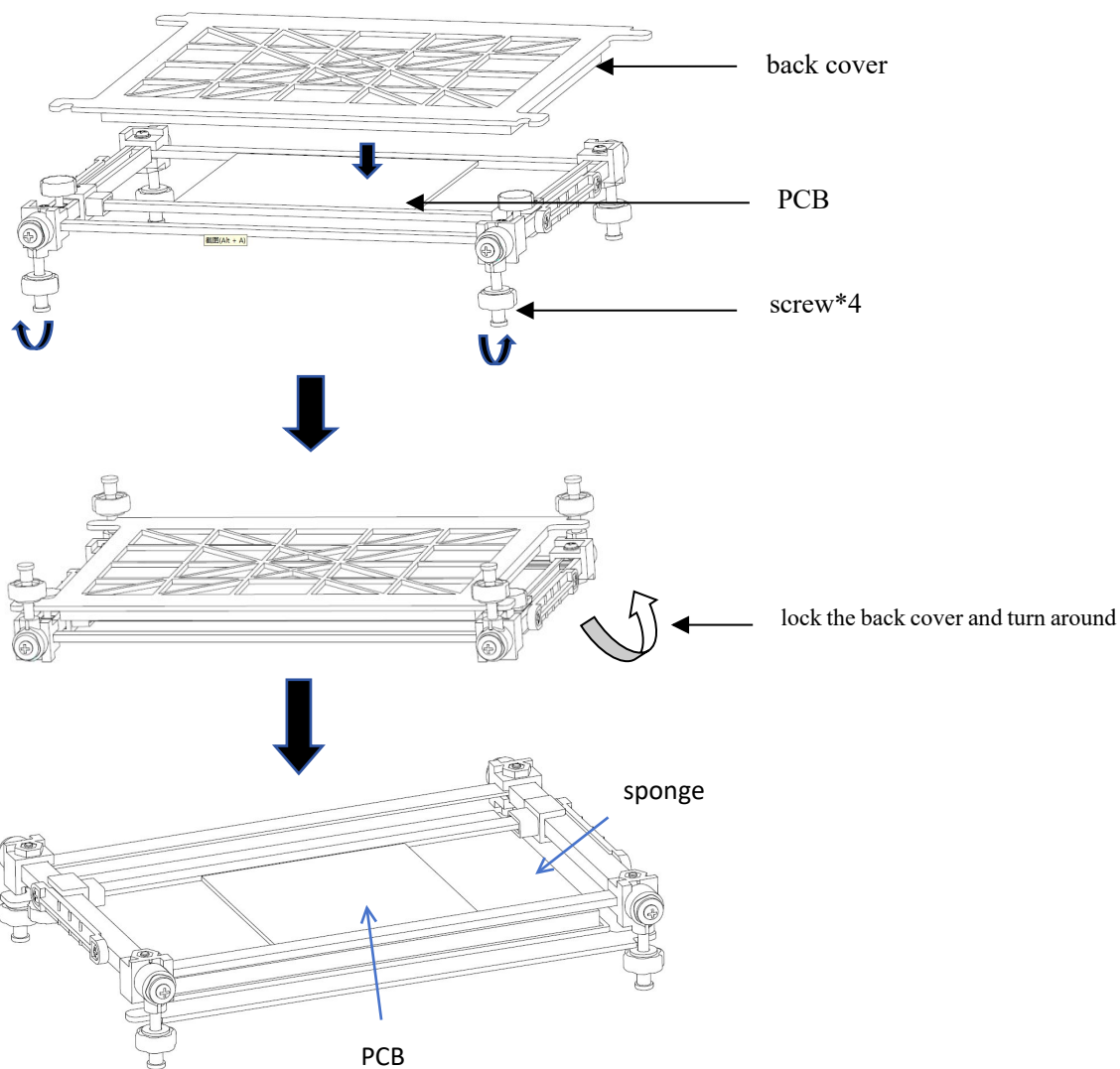
- Прочная и долговечная: Изготовлена из антистатического материала и алюминиевого сплава, обладающего высокой прочностью и стабильностью. Способен удерживать различные печатные платы разного веса и жаропрочен, что позволяет выдерживать высокие температуры во время работы.
- Регулируемый: Ползунок может перемещаться вверх и вниз и фиксироваться в соответствии с различными размерами печатных плат.
- Нескользящая конструкция: Поставляется с нескользящими силиконовыми ножками-бамперами, обеспечивающими его устойчивость и нескользкость.
- Удобство в использовании: Компактная и простая конструкция, легкий вес, простота в использовании, отсутствие необходимости в сложных инструментах или операциях.

## Руководство по использованию

- Поставьте подставку для плат на ровную поверхность.
- В зависимости от размера и формы печатной платы перемещайте ползунок до тех пор, пока печатная плата не будет надежно закреплена на подставке.
- Установите печатную плату на подставку и затяните фиксаторы ползунка.



- После установки всех компонентов на место наденьте 3: подставка и затяните 4 винта, чтобы зафиксировать ее. Поверните все изделие, и вы можете приступить к пайке.



## Внимание!

- Перед использованием проверьте, не повреждена ли подставка. При возникновении проблем замените ее.

- Не устанавливайте печатную плату, емкость которой превышает емкость подставки, чтобы избежать ее повреждения.
- Во время работы не ударяйте и не роняйте подставку, чтобы продлить срок ее службы.
- Регулярно проводите очистку подставки и поддерживайте чистоту и порядок на ее поверхности для обеспечения надлежащей работы.

### **Обслуживание**

- Регулярно проверяйте, не болтаются ли какие-либо детали подставки и не повреждены ли они. Своевременно ремонтируйте или заменяйте, если возникнут какие-либо проблемы.
- Избегайте длительного воздействия влажности, высокой температуры или агрессивной среды, чтобы не повлиять на его работу или срок службы.
- Когда прибор не используется, храните его в надлежащем месте, чтобы избежать выдавливания или столкновения.

*Компания ЭЛСИ официальный представитель ZHONGDI в России s-line.ru.*