

## ЦИФРОВОЙ АНЕМОМЕТР EM2240 (с функцией измерения температуры)

Этот инструмент может использоваться для измерения скорости и температуры воздуха. Прибор способен измерять мгновенную, среднюю и максимальную скорость воздушного потока а так же его температуру

### Особенности

1. Измерение текущей, средней или максимальной скорости ветра
2. Индикация о пониженной температуре воздуха
3. Измерение температуры в единицах °C или °F
4. Измерение скорости ветра : м/с, км/час, фут/мин, морских миль/час миль/час
5. Индикатор состояния батареи

Внешний вид прибора показан на рисунке 1.

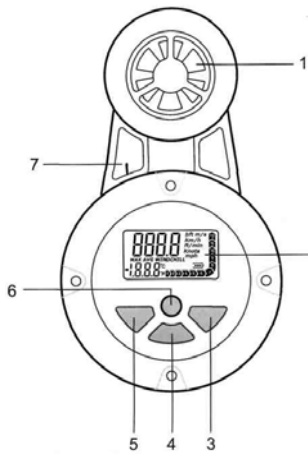


Рис.1

1. Крыльчатка датчика скорости ветра
2. Дисплей
3. Кнопка «°C / °F»  
Для выбора единиц измерения температуры
4. Кнопка «OFF/SET»  
Для выключения прибора и выбора единиц измерения скорости ветра
5. Кнопка «HOLD»  
Для фиксации на дисплее текущего значения или для выхода из режима HOLD
6. Кнопка «ON/MODE»  
Для включения прибора и для входа в режим установок.
7. Датчик температуры

### Описание дисплея

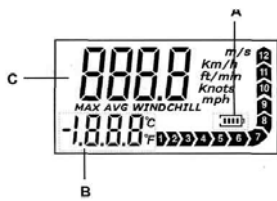


Рис. 2

Дисплей условно можно разделить на 3 области рис.2  
 Область А- индикатор состояния батареи питания  
 Область В- показания значений температуры  
 Область С- основная, индикация показаний скорости ветра

### Значения символов дисплея

- m/s - измерение скорости в м/с
- km/h-измерение скорости в км/час
- ft/min –измерение скорости в фут/мин.
- knots – измерение скорости в морских милях/час
- mph- скорость миль/час
- Cu – отображение установленных ед. измерения силы ветра .
- MAX- признак максимального значения скорости
- AVG – признак среднего значения скорости



Индикатор разряда батареи

WINDCHIL – отображается если температура воздуха ниже 0 °C

Количество отображаемых сегментов индикатора силы ветра характеризует силу ветра

### Инструкция по работе с прибором

1. Чтобы включить прибор нажмите кнопку «ON/MODE» в течение примерно 3-х секунд. Прибор сразу готов к работе, на дисплее индицируется скорость ветра, температура и индикатор заряда батареи
2. Для выбора единиц измерения скорости ветра, при включенном приборе нажмите и удерживайте кнопку «ON/MODE», пока на дисплее не замигает символ обозначающий текущие единицы измерения. С помощью кнопки «OFF/SET» установите требуемые единицы измерения и нажмите кнопку «ON/MODE» – прибор вернется в режим обычных измерений.
3. Чтобы выбрать требуемый режим измерения температуры, на включенном приборе нажмите кнопку «°C / °F» и установите °C или °F

4. Когда ветер начинает вращать датчик скорости, на дисплее появляется измеренное значение скорости ветра и температуры согласно установленным единицам измерения.  
 Если температура воздуха ниже 0 °C на дисплее загорается символ WINDCHIL

5. Для фиксации на дисплее текущего значения нажмите во время измерения кнопку «HOLD». Чтобы вернуться в нормальный режим нажмите кнопку «HOLD» повторно.

6. Если с прибором не совершается действий более 10 минут – он автоматически отключается.

7. Для выключения прибора нажмите кнопку «OFF/SET» в течение примерно 3-х секунд

### Характеристики

#### Измерение скорости ветра

Ед. изм.	диапазон	Разрешение	Минимальная чувствительность	Точность
m/s	0-30	0.1	0.1	± 5%
ft/min	0 -5905	19.6	19.6	
knots	0-58	0.2	0.1	
km/h	0 -108	0.3	0.3	
mph	0-67	0.2	0.2	

#### Температура

Ед. изм.	Диапазон	разрешение	ТОЧНОСТЬ
°C	0°C ~+45°C	0.2	±2°C
°F	32°F~113°F	0.36	±3.6°F

Питание : элемент типа CR2032 3V 1 шт.

Условия эксплуатации : температура 0°C ~+45°C  
 относительная влажность < 80%

Условия хранения : температура -10°C ~+50°C  
 относительная влажность < 85%

размер 120 X 70 X 26.5mm  
 вес примерно 70гр. (с батареей)

### Гарантийные обязательства

В случае отказа прибора по вине изготовителя (заводской брак) - изделие подлежит бесплатному ремонту, в течение 6 месяцев со дня продажи. При наличии в паспорте даты продажи и печати торгующей организации (продавца) При этом прибор не должен иметь следов вскрытия и механических повреждений, свидетельствующих о нарушении правил обращения с прибором.

В случае установления факта нарушения пользователем правил эксплуатации прибор снимается с гарантии

Дата продажи \_\_\_\_\_

Печать торгующей организации \_\_\_\_\_