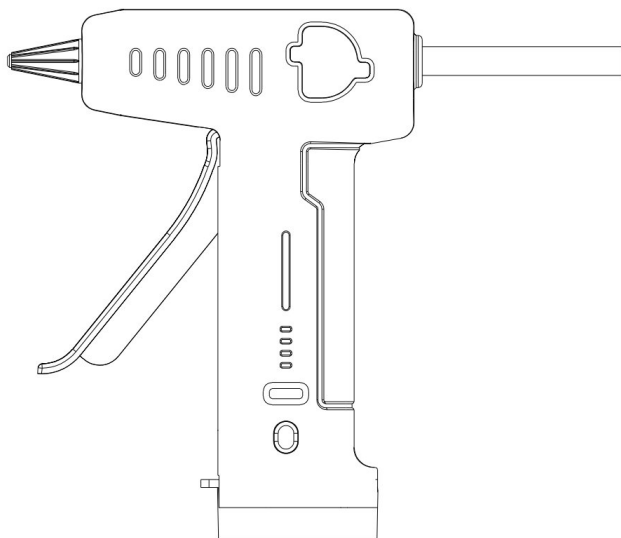


Клеевой пистолет на батареях

Model: ZD-5L



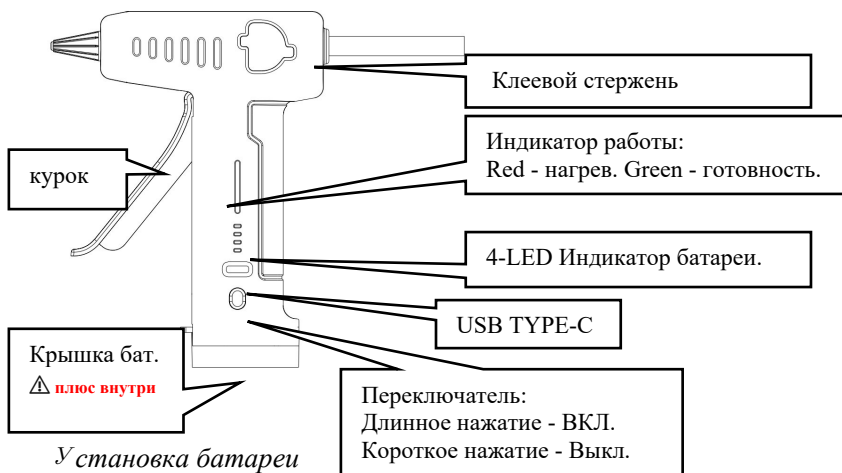
Предупреждение

Пожалуйста, обратите внимание на следующие указания по технике безопасности, чтобы избежать неисправностей, повреждений или физических травм. Производитель не несет ответственности за травмы или ущерб, вызванные неправильной установкой или использованием изделия ненадлежащим образом. Храните данное руководство в надежном месте, чтобы вы могли обращаться к нему в любое время во время использования устройства. ÷ Данным прибором могут пользоваться дети в возрасте от 8 лет и старше, а также лица с ограниченными физическими, сенсорными или умственными способностями или с недостатком опыта и знаний, если они находятся под присмотром или проинструктированы относительно безопасного использования прибора и понимают связанные с этим опасности. Дети не должны играть с прибором. Дети не должны выполнять очистку и техническое обслуживание прибора без присмотра пользователя. Необходимо следить за детьми, чтобы они не играли с прибором. ÷ Не допускайте к устройству детей младше 8 лет, если они не находятся под постоянным присмотром. ÷ Храните устройство или его упаковочные материалы в недоступном для детей месте. ÷ При установке следуйте инструкциям, приведенным в каждом разделе. ÷ Во время использования это устройство может нагреться. Будьте осторожны и не прикасайтесь к горячим частям. ÷ Всегда соблюдайте требования безопасности при использовании аккумуляторов. ÷ Не разбирайте, не мните и не бросайте устройство в огонь. ÷ Во время зарядки следует поддерживать температуру в помещении на уровне 5°C-40°C. Будьте осторожны, чтобы не взорваться или не обжечься. ÷ Никогда не ударяйте по предмету, так как это может привести к случайному короткому замыканию, возгоранию или взрыву аккумулятора внутри.

Обзор клеевого пистолета:

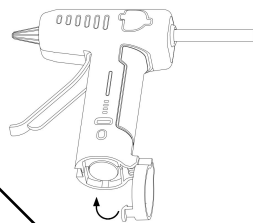
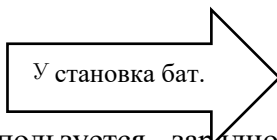
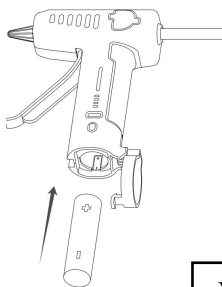


Сопло



Установка батареи

Для первого использования откройте батарейный отсек и вставьте батарейку (Примечание: При установке батарейки соблюдайте правильную полярность, положительным концом внутрь, затем закройте

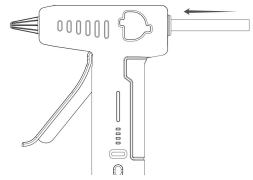


крышку).
Зарядка

Для этого устройства используется зарядное устройство с выходным напряжением 5 В и силой тока 1-2 А. Категорически запрещается использовать зарядное устройство, не соответствующее техническим характеристикам. Во время зарядки индикатор зарядки загорается красным, а после полной зарядки - зеленым.

Заправка клеевого стержня

Возьмите новый клеевой стержень и вставьте один конец в круглое отверстие



в задней части пистолета. Вставьте его до упора.

Операция

- Распакуйте клеевой пистолет и осмотрите все детали. Не используйте, если есть поврежденные детали.
- Перед использованием полностью зарядите устройство с помощью подходящего зарядного устройства.
- Возьмите новый клеевой карандаш диаметром 6,7-7,3 мм и вставьте один конец в круглое отверстие в задней части пистолета. Вставьте его до упора
- Нажмите на выключатель питания в течение 3 секунд, чтобы включить устройство. Когда изделие нагревается, индикатор работы горит красным цветом.
- Клей полностью расплавится примерно через две минуты, когда индикатор работы загорится зеленым светом. Слегка нажмите на спусковой крючок, чтобы выпустить расплавленный клей.
- Когда устройство будет включено, аккуратно нажмите на выключатель питания, чтобы выключить его.
- Если клей-карандаш использован только частично, запрещается вынимать его из круглого отверстия в задней части пистолета. В следующий раз после прогрева в течение 2 минут он снова будет готов к работе.
- Индикатор заряда батареи с 4 светодиодами показывает, сколько заряда осталось. Четыре зеленых индикатора указывают на то, что батарея полностью заряжена. А последний индикатор указывает на то, что батарея разряжена и нуждается в подзарядке.
- Всегда выключайте устройство после каждого использования. Отложите его в сторону и дайте ему остыть естественным путем.
- Благодаря функции "спящий режим" прибор автоматически выключится, если в течение 5 минут не будет выполнено никаких операций.

Технические характеристики

- Размеры: 10 см (Д) × 3,3 см (Ш) × 13 см (В)
- Напряжение зарядки: 5 В постоянного тока
- Ток зарядки: адаптивный, максимум 2 А
- Батарея: 2200 МА
- Время нагрева: >2 мин
- Время использования: >60 минут
- Время ожидания: 5 минут
- Количество клея: 2-3 грамма

Безопасность аккумулятора

1. Модель аккумулятора: 18650; напряжение: 3,7В (В КОМПЛЕКТ НЕ ВХОДИТ)
2. Размеры: 18*65мм.
3. Состояние аккумулятора по умолчанию
Уровень заряда составляет около 45%. Напряжение разомкнутой цепи составляет 3.700 В~ 3.750В.
Поскольку аккумулятор будет потреблять электроэнергию сам по себе, его заряд на 45% не может быть гарантирован, когда он поступит к потребителям. Во время транспортировки необходимо избегать сильной вибрации, ударов, воздействия солнца или дождя.
4. Ожидаемый срок службы: стандартный цикл и непрерывное использование в течение 300 циклов, прежде чем уровень заряда снизится до 80% от стандартного уровня.
5. Диапазон температур во время использования:
Зарядка: 0 ~ 50 °C (рекомендуется < 45 °C)
Разрядка: -20 ~ 65 °C (рекомендуется <60 °C)
6. При использовании новой батареи или батареи, которая будет использоваться впервые после длительного хранения, пожалуйста, полностью зарядите батарею перед использованием.
7. Запрещается обратная зарядка.
8. Никогда не опускайте батарею в воду.
9. Храните батарейку в недоступном для детей месте. При проглатывании немедленно обратитесь к врачу.
10. В случае протечки элемента питания не допускайте попадания жидкости на кожу или в глаза. При попадании в глаза промойте пораженный участок большим количеством воды и обратитесь к врачу.
11. Если аккумулятор не используется, отсоедините его от устройства.
12. Отсоединяйте аккумулятор, держась за сам разъем, а не дергая за шнур.
13. Использованное жидкое тесто следует использовать в авторизованных учреждениях.
14. После длительного хранения может потребоваться несколько раз зарядить и разрядить аккумуляторы для достижения максимальной производительности.
15. Вторичные аккумуляторы работают наилучшим образом при нормальной комнатной температуре.
16. Храните аккумуляторы в чистоте и сухости.
17. Если клеммы аккумулятора загрязнились, протрите их чистой сухой тканью.
18. При утилизации вторичных аккумуляторов храните аккумуляторы разных электрохимических систем отдельно друг от друга.

Компания ЭЛСИ официальный представитель ZHONGDI в России s-line.ru.