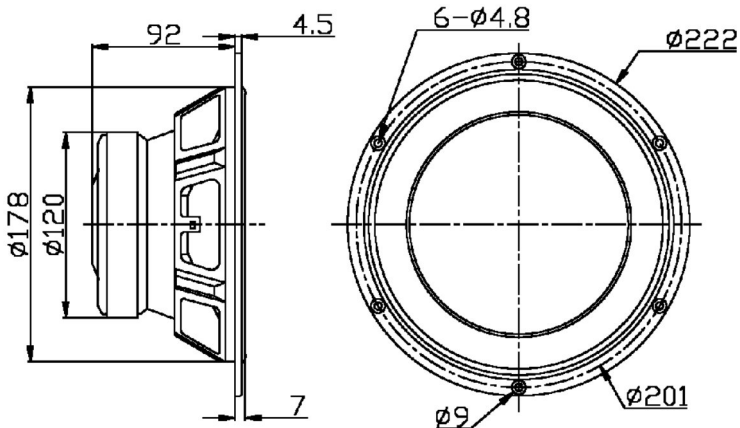
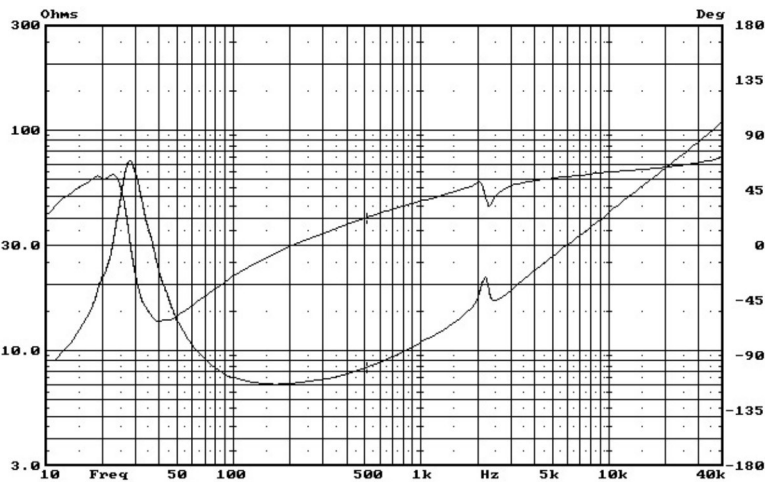
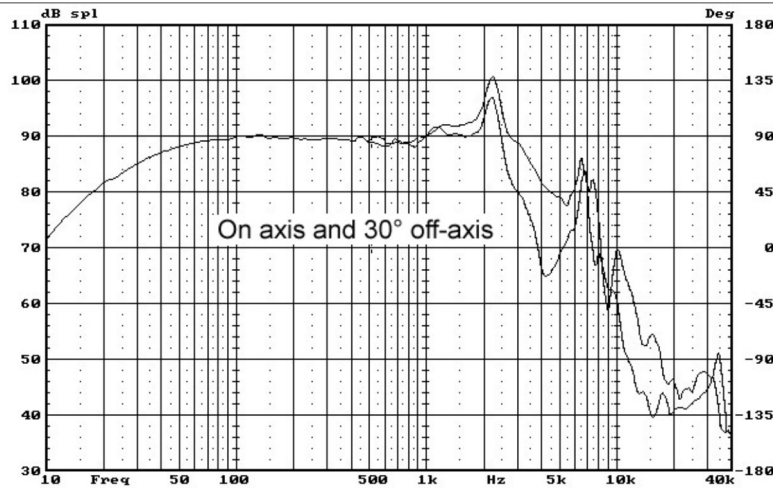


Mid-bass speaker M8N-1B

8''
7''
6''
5''
4''



Параметры:

Импеданс : 8 Ом

Резонансная частота: 29 Гц

Номинальная мощность: 80Вт

Максимальная мощность: 160Вт

Чувствительность (2.83v/1m): 88Дб

Вес: 2.3кг

Диаметр катушки: 35мм

Высота катушки: 17.5мм

Постоянное сопротивление Re: 6.5 Ом

Провод: SV wire

Катушка: Картон

Магнит: Ferrite

Категория: External

BI(Tm): 9.6N/A

Высота фланца: 6мм

X-max(мм): 5.8мм

Cms(uM/N): 822uM/N

Механическая добротность Qms: 5.02 -

Электрическая добротность Qes: 0.5 -

Полная добротность Qts: 0.45 -

Mms(гр): 36.5г

Vas(л): 53.5L

Эффективная SD(cm²): 208,67

Рекомендуемый тип корпуса: Inverted

Рекомендуемый объем корпуса: 22L

Частотный диапазон -3db:: 40Гц



